

**EXTRAIT
DU REGISTRE DES DELIBERATIONS
DU CONSEIL MUNICIPAL**

Reçu à la Sous-Préfecture de RIOM

Le 29 JAN. 2004

Art. 3 Loi 82-213 du 02.03.82

Nombre de conseillers
en exercice : 11
présents : 10
votants : 10

L'an deux mil quatre, le 23 janvier,
le Conseil municipal de la commune de Chaptuzat, dûment convoqué, s'est réuni en session
ordinaire, à la mairie, sous la présidence de Mme Odette DEMAILLY, maire.

Date de convocation du Conseil municipal: 19 janvier 2004

PRESENTS : MM. DEVLIEGER Jean-Paul, CHAMALET Jean, Mmes DAULAT Lydie,
MARTIN-ROUMIER Florence, HEYRAUD Michèle, MARTIN Claire,
MM. CYRKLEWSKI Roland, BARBEREAU Serge, LEBOURG Jean-Luc.

ABSENTS : M. DE OLIVEIRA FERNANDES David

Mme MARTIN-ROUMIER Florence a été élue secrétaire.

OBJET :
Zonage d'assainissement

Le Maire fait part au Conseil municipal :

- de l'enquête publique sur le projet de schéma de zonage d'assainissement qui s'est déroulée en mairie, du 23/10/2003 au 24/11/2003 ;
- du rapport et des conclusions motivées du commissaire-enquêteur, rendus le 01/12/2003.

Le Conseil municipal, après en avoir délibéré, décide à l'unanimité des membres présents :

- de suivre les conclusions du commissaire-enquêteur,
- d'adopter le plan de zonage d'assainissement soumis à enquête publique, sans y apporter de modification.

Certifié exécutoire.

Reçu en Préfecture
ou Sous-Préfecture
le :

29 JAN. 2004
Publié ou notifié
le : 30 JAN. 2004

Fait et délibéré en séance, les jour, mois et an ci-dessus.
Au registre sont les signatures.
Pour copie conforme.

Le Maire



DEPARTEMENT DU PUY-DE-DÔME

MAÎTRE D'OEUVRE: S.C.E.T. ENVIRONNEMENT

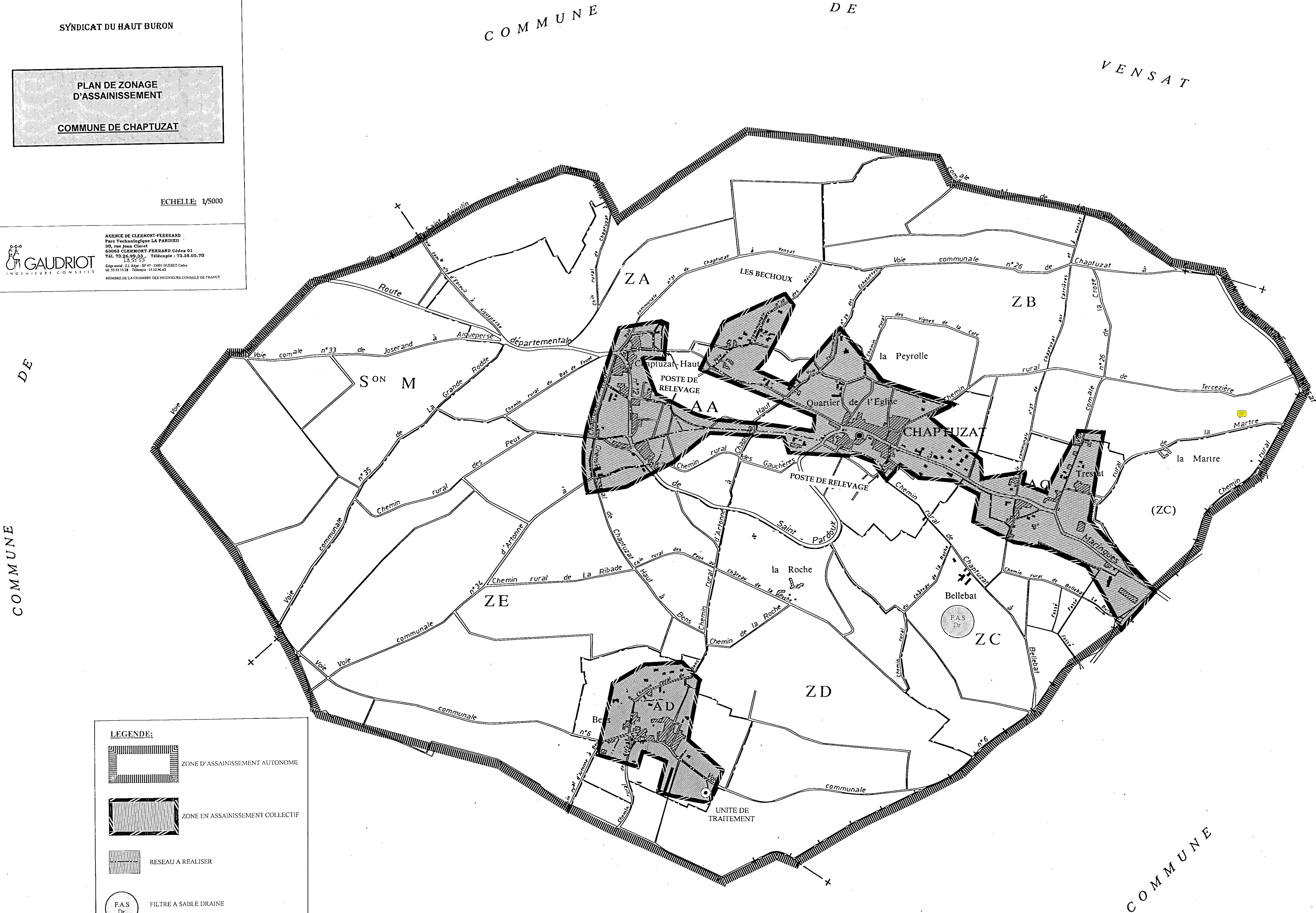
SYNDICAT DU HAUT BURON

PLAN DE ZONAGE
D'ASSAINISSEMENT

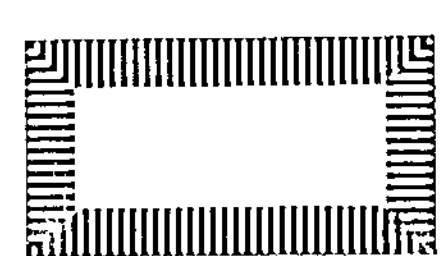
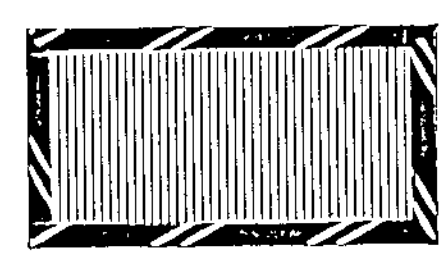
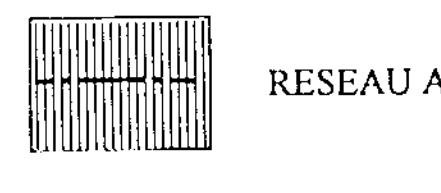


COMMUNE DE CHAPTUZAT

ECHELLE: 1/5000

AGENCE DE CLERMONT-FERRAND
Parc Technologique LA FARDIERE
30, rue Jean Claret
63003 CLERMONT-FERRAND Cédex 01
Tél. 73.26.99.33 - Télécopie : 73.28.05.70
F. 55 55 55
Site web : 2.2.1046.38.47 - 23001 GUESAT Color
M. 55.32.15.28 - Télécopie : 55.32.96.62
MEMBRE DE LA CHAMBRE DES INGENIEURS CONSEILS DE FRANCE



LEGENDE:

-  ZONE D'ASSAINISSEMENT AUTONOME
-  ZONE EN ASSAINISSEMENT COLLECTIF
-  RESEAU A REALISER
-  FILTRE A SABLE DRAINE
-  FILTRE A SABLE DRAINE ETANCHE OU TERTRE