



GROUPEMENT GESTION DES RISQUES

Amiens, le 27 JAN 2017

SERVICE PREVISION

Bureau Défense Extérieure

Tél. : 03.64.46.17.33

Le Directeur Départemental Adjoint par intérim
des Services d'Incendie et de Secours

à

N/Réf : PL/AG/2017-059

*Stéphane
Réseau*

Monsieur le Directeur Départemental
des Territoires et de la Mer de la Somme
Service Aménagement des Territoires
et Urbanisme
Bureau de la Planification Territoriale
Centre Administratif Départemental
1, boulevard du port
BP 92612
80026 Amiens Cedex 1

Objet : SAINS-EN-AMIENOIS

Révision du Plan Local d'Urbanisme

Réf : Votre demande d'avis par courriel du 4 janvier 2017

Par transmission rappelée en référence, vous avez bien voulu m'informer que la commune de Sains-en-Amiénois a prescrit la révision de son Plan Local d'Urbanisme par délibération du conseil municipal en date du 23 mai 2016.

En ce qui concerne la sécurité contre les risques d'incendie, vous voudrez bien prendre en compte les observations suivantes :

I – VOIRIE

Les voies de circulation desservant les établissements (bâtiments recevant du public, bâtiments industriels et habitations) doivent permettre l'accès et la mise en œuvre des moyens de secours et de lutte contre l'incendie.

A ce titre, celles-ci devront répondre aux caractéristiques minimales suivantes :

- largeur de la voie : 8 m minimum, comprenant les trottoirs, bandes de stationnement et chaussées,
- largeur de la chaussée, bandes de stationnement exclues : 3 m minimum,
- force portante calculée pour un véhicule de 160 kN avec un maximum de 90 kN par essieu, ceux-ci étant distants de 3,60 m au minimum,
- résistance au poinçonnement : 80 N/cm² sur une surface minimale de 0,20 m²,
- rayon intérieur minimum R : 11 m,
- sur largeur $S = 15/R$ dans les virages de rayon intérieur inférieur à 50 m,
- hauteur libre : 3,50 m,
- pente inférieure à 15 %.

II – DEFENSE EXTERIEURE CONTRE L'INCENDIE

Les besoins en eau pour la lutte contre l'incendie sont proportionnés aux risques à défendre et définis par :

ARRIVEE

30 JAN. 2017

- le décret n° 2015-235 du 27 février 2015 relatif à la Défense Extérieure Contre l'Incendie,
- l'arrêté du 15 décembre 2015 fixant le Référentiel National de la Défense Extérieure Contre l'Incendie,
- l'arrêté préfectoral modifié du 18 juillet 2011 portant approbation du Règlement Opérationnel du Service Départemental d'Incendie et de Secours,
- le document technique D 9 – Guide pratique pour le dimensionnement des besoins en eau (INESC – FFSA – CNPP).

Il en ressort que les sapeurs-pompiers doivent trouver à proximité de tout risque moyen, au minimum, 120 m³ d'eau utilisables en 2 heures.

Cela peut-être satisfait soit par :

- un réseau de distribution d'eau doté de poteaux ou bouches d'incendie de 100 mm normalisés, débitant au minimum 1 000 l/min sous une pression dynamique de 1 bar,
- l'aménagement de points d'eau naturels,
- la création de réserves artificielles.

En outre, ces points d'eau naturels ou artificiels devront répondre aux prescriptions suivantes :

- créer une aire d'aspiration de 32 m² minimum (4 m x 8 m),
- s'assurer que la résistance au sol de la voie conduisant à cette aire soit suffisante pour supporter un engin de 16 T,
- veiller à ce que cette aire d'aspiration soit toujours accessible,
- vérifier que la hauteur d'aspiration soit inférieure à 6 m en toutes circonstances,
- s'assurer que le volume soit en tout temps de 120 m³ minimum,
- nettoyer régulièrement cette réserve.

Il faut noter que c'est la première solution qui présente le plus d'avantages tant au niveau de la mise en œuvre, que pour la multiplication des points d'eau. Pour celle-ci, l'installateur devra délivrer un certificat de conformité des appareils installés (poteaux ou bouches d'incendie, ...).

A ce titre, le tableau suivant donne des valeurs de débits et de distances des points d'eau par rapport à certains risques à défendre :

		Débit	Distance du poteau au risque par voies carrossables	Distance maximale entre poteaux
Immeubles d'habitation	1 ^{ère} famille 2 ^{ème} famille	1 000 l/min	150 m	200 m
Etablissements recevant du public, Industriels ou commerciaux		1 000 l/min	150 m	200 m
Etablissements recevant du public de 5 ^{ème} catégorie		1 000 l/min	200 m	200 m

Pour des établissements à risques élevés, ces exigences sont augmentées.

Conformément aux dispositions de l'arrêté préfectoral modifié du 18 juillet 2011, portant approbation du Règlement Opérationnel du Service Départemental d'Incendie et de Secours, il conviendra de veiller à ce que l'implantation des points d'eau permette d'assurer la Défense Extérieure Contre l'Incendie au fur et à mesure de l'évolution de l'urbanisme et des implantations industrielles.

D'après les données en notre possession, la Défense Extérieure Contre l'Incendie de la commune de Sains-en-Amiénois est assurée par 22 points d'eau incendie.



Lieutenant-Colonel Olivier PEYCRU

Accessibilité des moyens de secours

Etablissement recevant du public (ERP) :

Article R123-4 du Code de la construction et de l'habitation :

« Les bâtiments et les locaux où sont installés les établissements recevant du public doivent être construits de manière à permettre l'évacuation rapide et en bon ordre de la totalité des occupants.

Ils doivent avoir un ou plusieurs façades en bordure de voies ou d'espaces libres permettant l'évacuation du public et la mise en service des moyens de secours et de lutte contre l'incendie. »

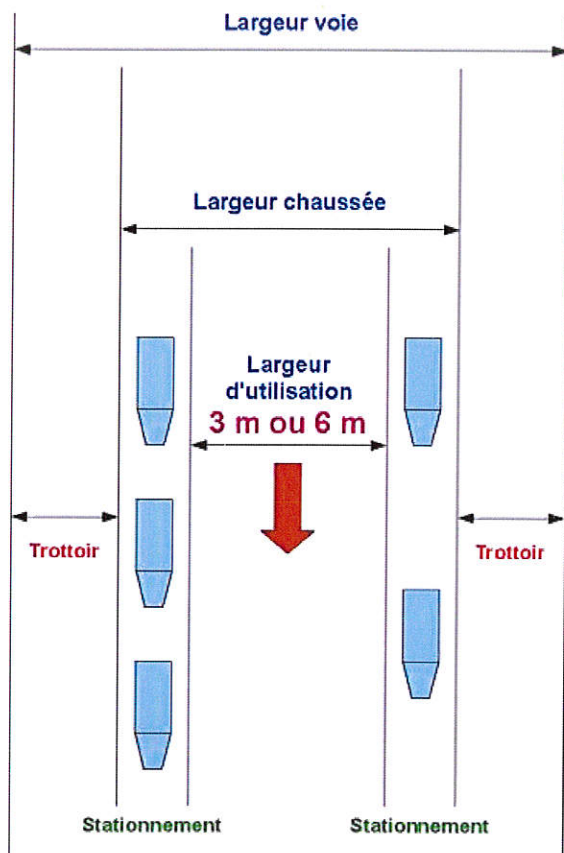
Bâtiments d'habitation :

Arrêté du 31 janvier 1986 modifié, Titre 1 (règlement de sécurité)

Les voies utilisables par les engins de lutte contre l'incendie à proximité des bâtiments sont déterminées par leur type, hauteur et conception. en fonction de la hauteur des bâtiments à protéger, les sapeurs pompiers ont besoin :

- d'une **voie engin** si le plancher bas du dernier niveau (PBDN) est à moins de 8 mètres du niveau le plus haut utilisable par les sapeurs pompiers.
- d'une **voie échelle** si le PBDN est à plus de 8 mètres du niveau le plus haut utilisable par les sapeurs pompiers.

Caractéristiques d'une voie engin :



- vérifier que la largeur de la voie utilisable est de :
 - 3 mètres minimum, bandes réservées au stationnement exclues, sur une voie dont la largeur exigée est comprise entre 8 et 12 mètres,
 - 6 mètres minimum, bandes réservées au stationnement exclues, sur une voie dont la largeur exigée est égale ou supérieure à 12 mètres,
- calculer la force portante pour un véhicule de 160 kilo-newton avec un maximum de 90 kilo-newton par essieu, ceux-ci étant distants de 3,60 mètres au minimum,
- contrôler que la résistance au poinçonnement est de 80N/cm² sur une surface minimale de 0,20 m²,
- prévoir un rayon intérieur minimum R égal à 11 m,
- aménager une surlargeur $S = 15/R$ dans les virages de rayon intérieur inférieur à 50 m. (S et R surlargeur et rayon intérieur exprimés en mètres),
- respecter une hauteur libre de passage de 3,30 mètres en terrain plat majoré d'une marge de sécurité de 0,20 mètre,
- s'assurer que la pente est inférieure à 15 %,
- implanter une aire de retournement de rayon minimum de 9 mètres ou conforme pour les voies en impasse de plus de 50 mètres de long,
- créer une aire de stationnement de 10 mètres sur 3 en surlargeur des chemins de circulation, à proximité immédiate des appareils hydrauliques si une voirie de desserte, comportant des hydrants, ne permet pas le croisement de deux véhicules du type poids lourds de plus de 10 tonnes,
- respecter une portance minimale de 160 kN pour les voies aménagées au dessus des volumes creux (parc de stationnement).

Caractéristiques d'une voie échelle :

La « voie échelle » est une « voie engins », utilisable pour la mise en station des échelles aériennes, dont les caractéristiques sont complétées et modifiées comme suit :

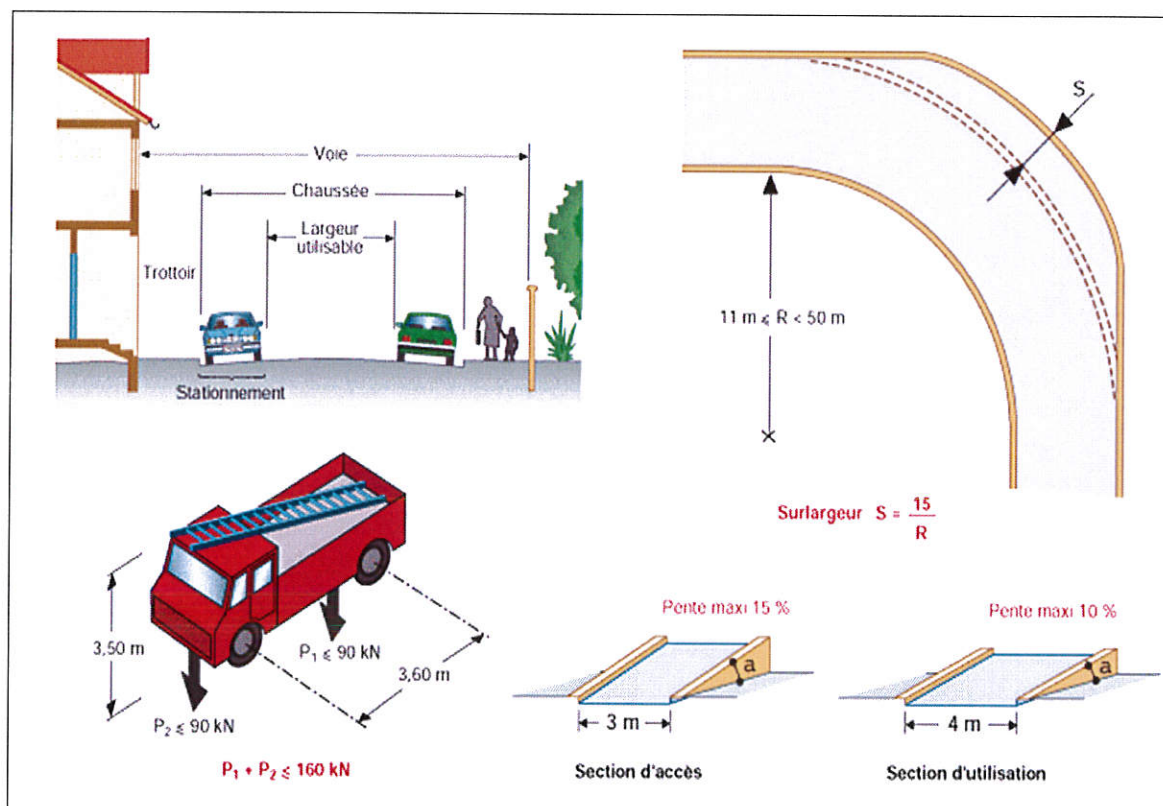
- s'assurer que la longueur minimale est de 10 m,
- vérifier que la largeur minimale utilisable, bandes réservées au stationnement exclues, est portée à 4 m,
- ramener la pente maximale à 10%,
- contrôler que la résistance au poinçonnement est de 100 kilo newtons sur une surface circulaire de 0,20 m de diamètre,
- raccorder cette section de voie à une voie utilisable par les engins de secours (voie engins) si celle-ci n'est pas sur la voie publique,
- porter sa largeur minimale à 10 m, avec une chaussée libre de stationnement de 7 mètres de large au moins, si cette section est en impasse.

Caractéristiques des girations :

Les virages doivent permettre aux moyens de secours d'accéder en tout point sans faire de manœuvres. Une surlargeur peut être demandée si les caractéristiques de rayon intérieur de giration ne sont pas respectées.

- vérifier que la largeur minimale utilisable, bandes réservées au stationnement exclues, est de 3 m,
- calculer la force portante pour un véhicule de 160 kilo-newton (16 tonnes),
- prévoir un rayon intérieur minimum R égal à 11 m,
- aménager une surlargeur $S = 15/R$ dans les virages de rayon intérieur inférieur à 50 mètre (S et R surlargeur et rayon intérieur exprimés en mètres),
- respecter une hauteur libre de passage de 3,30 mètres en terrain plat majoré d'une marge de sécurité de 0,20 mètre,
- s'assurer que la pente est inférieure à 15 %,

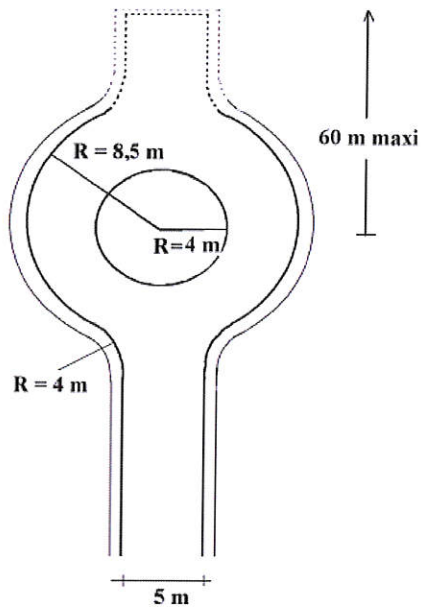
Schéma



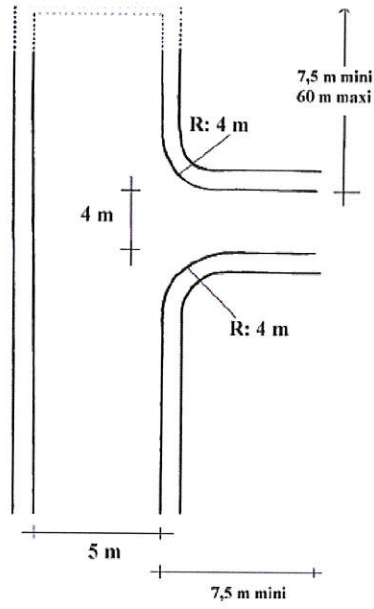
Les aires de retournement :

Elles permettent aux véhicules de circuler plus facilement au quotidien. Pour les sapeurs pompiers, elles facilitent le repli éventuel et la mise en œuvre du matériel.

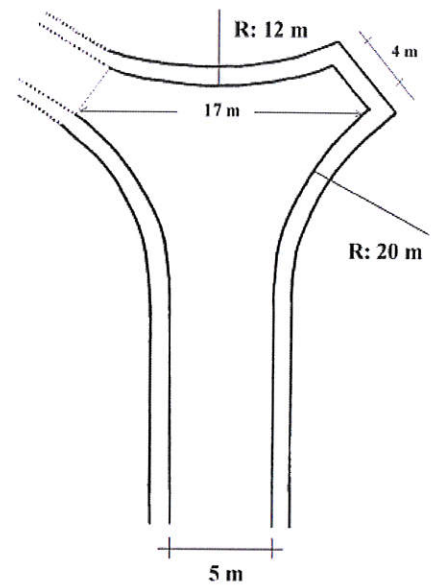
Elles sont préconisées pour les voies en impasse de plus de 50 mètres de long.



Raquette circulaire



Raquette en T



Raquette en Y

ARRIVEE

10 FEV. 2017

BATU

**Le Président de la Chambre d'Agriculture de la
Somme**
à
**Monsieur le Responsable du Service
Développement des Territoires et Urbanisme
Centre administratif départemental
1, boulevard du port
80026 Amiens Cedex 1**

Amiens, le 6 février 2017

Réf. : AC/MB

Objet : PAC ; Plan Local d'Urbanisme de SAINS-en-AMIENOIS

Affaire suivie par Alexandra CANNESSON

N° de tél. : 03.22.33.69.00

**Chambre d'agriculture
de la Somme**

19 bis rue Alexandre Dumas
80096 Amiens Cedex 3
Tél. : 03 22 33 69 00
Fax : 03 22 33 69 29

Bureau d'Abbeville

88 Bd de la République
80100 Abbeville
Tél. : 03 22 20 67 30
Fax : 03 22 20 67 39

Bureau d'Estrées-Mons

Station de l'Inra
2 domaine Brunehaut
80200 Estrées-Mons
Tél. : 03 22 85 32 10
Fax : 03 22 85 32 19

Bureau de Villers-Bocage

44 rue du Château d'Eau
BP 70018
80260 Villers-Bocage
Tél. : 03 22 93 51 20
Fax : 03 22 93 51 28

Monsieur,

Suite à votre courrier reçu le 9 janvier 2017, je vous informe que notre établissement, soucieux de la prise en compte de l'agriculture dans l'élaboration des plans locaux d'urbanisme, s'associera à l'étude menée sur la commune de **SAINS-en-AMIENOIS**. Vous trouverez, ci-après, les éléments d'informations que nous souhaiterions porter à la connaissance du Maire de SAINS-en-AMIENOIS.

Les activités agricoles sont de plus en plus réglementées. Pour permettre à l'agriculture de se développer de façon harmonieuse sans inconvénient pour l'environnement et le voisinage, il nous semble important d'établir un diagnostic le plus complet possible qui comprend :

→ La localisation **des sièges d'exploitation**, des parcelles attenantes aux sièges et des parcelles concernées par des épandages de façon à les préserver et à ne pas limiter le développement des activités de l'exploitation.

→ La localisation **de tous les bâtiments à usage agricole**, qu'ils soient destinés à l'élevage ou non (distinguer les élevages par une symbolique différente),

→ Une cartographie **des différentes utilisations agricoles du sol (labour, prairie, friche, ...)** ainsi que l'identification des sols à bon potentiel agronomique,

→ Le repérage **des installations classées, s'il en existe dans votre commune, et de toutes les activités susceptibles de provoquer des nuisances** afin d'éviter les problèmes de voisinage. La commune pourra signaler les distances minimales légales devant séparer ces équipements d'une habitation et ne pas autoriser l'urbanisation à proximité de ces installations.



RÉPUBLIQUE FRANÇAISE

Etablissement public

loi du 31/01/1924

Siret 188 002 513 000 11

NAF 9411 Z

accueil@somme.chambagri.fr

www.somme.chambagri.fr



**AGRICULTURES
& TERRITOIRES**
CHAMBRE D'AGRICULTURE
SOMME

**Chambre d'agriculture
de la Somme**

19 bis rue Alexandre Dumas
80096 Amiens Cedex 3
Tél. : 03 22 33 69 00
Fax : 03 22 33 69 29

Bureau d'Abbeville

88 Bd de la République
80100 Abbeville
Tél. : 03 22 20 67 30
Fax : 03 22 20 67 39

Bureau d'Estrées-Mons

Station de l'Inra
2 domaine Brunehaut
80200 Estrées-Mons
Tél. : 03 22 85 32 10
Fax : 03 22 85 32 19

Bureau de Villers-Bocage

44 rue du Château d'Eau
BP 70018
80260 Villers-Bocage
Tél. : 03 22 93 51 20
Fax : 03 22 93 51 28

→ Le type d'agriculture rencontrée sur la commune (dominante élevage, céréales, ...) et l'identification des enjeux pour la commune. A titre d'exemple, une commune pourra identifier un enjeu de maintien de la biodiversité si la proportion de céréales dans l'assolement des exploitations est importante. Elle pourra identifier le maintien de l'élevage comme une priorité dans les zones humides, ou identifier la diversification des activités agricoles comme enjeu sur son territoire en cas de situation périurbaine ou dans les zones à potentiel touristique.

→ L'impact des emprises ouvertes à l'urbanisation sur l'activité agricole (impact des prélèvements fonciers par rapport à la taille des exploitations concernées, types de baux en vigueur ...)

L'agriculture étant une activité toujours en mouvement, nous conseillons également à la commune d'organiser une rencontre avec les agriculteurs intervenant sur son territoire afin de mieux identifier les zones où les enjeux agricoles sont forts.

Par ailleurs, il est important de rester vigilant sur les problèmes de ruissellement et d'érosion. Il faudra veiller à ne pas urbaniser dans les secteurs à risques d'inondations, notamment en aval des vallées sèches.

Enfin, les zones d'urbanisation futures doivent tenir compte des déplacements agricoles de plus en plus difficiles au sein des villages et permettre la desserte des parcelles et des sièges d'exploitation dans de bonnes conditions (largeur de voie, stationnement, ...).

Mes services se tiennent à votre disposition pour tout complément d'information sur ces sujets.

Je vous prie d'agréer, Monsieur, l'expression de mes salutations distinguées.

Le Président,

Daniel ROGUET



RÉPUBLIQUE FRANÇAISE

Etablissement public

Loi du 31/01/1924

Siret 188 002 513 000 11

NAF 9411 Z

accueil@somme.chambagri.fr

www.somme.chambagri.fr